



SILLA SALVAESCALERAS

SAT-A120

LEY 7935

— El sistema SAT-A180 es una de las sillas Salvaescaleras más tecnológicamente avanzadas disponibles en el mercado, Esta ha ayudado a miles de personas con problemas de movilidad a recuperar la movilidad en su propio hogar. Es la solución más segura, confortable y simple para ayudarle en sus dificultades al momento de subir las escaleras

— La Silla Salvaescaleras SAT- A180 se diseñaron para cumplir con el más alto estándar de confort y seguridad.

Este sistema se puede instalar en prácticamente cualquier tipo

— de escalera, incluyendo curvas, con múltiples aterrizajes

El arranque y parada suaves de la silla significa que el usuario no tendrá que sufrir ningún tipo de sacudida brusca, y podrá

— viajar con total confort; por otro lado, el movimiento silencioso de la silla hace que ésta pase desapercibida en su casa.

Otra característica pionera de la silla es la pantalla de

— diagnóstico, que alerta de posibles problemas antes de que estos sucedan (Por ej. Alguien ha apagado la silla accidentalmente, o se ha aparcado incorrectamente).

Puede descansar seguro sabiendo que decenas de miles de

— hogares en todo el mundo ya han disfrutado de la experiencia de la silla salvaescaleras SAT-A120.

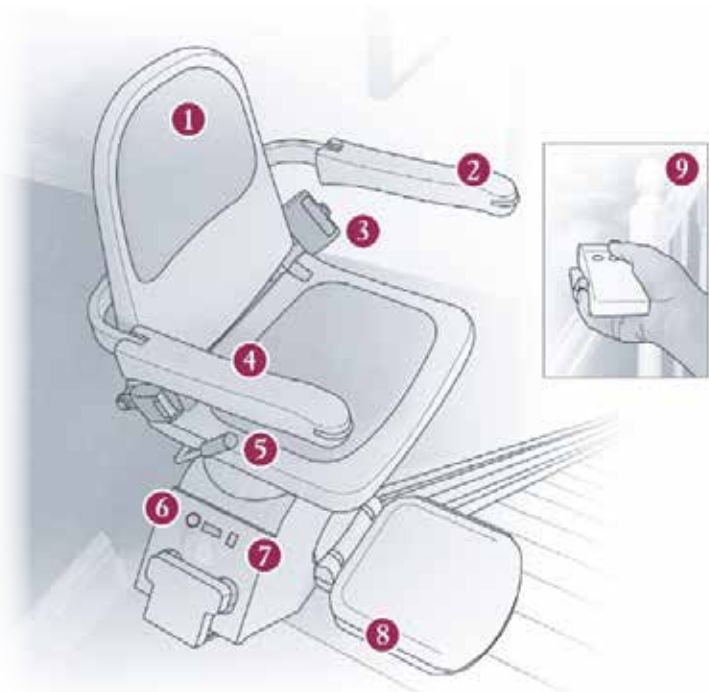




datos técnicos

Potencia del motor	0.25 kW
Velocidad	0.15 m/s
Engranaje	Cremallera
Alimentación Eléctrica	CC de 24V
Máxima cap. de carga	127 kg.
Material de banda de rodamiento	Aluminio

- 1 Asiento y respaldo acolchados
- 2 Controles fáciles de utilizar
- 3 Cinturón de seguridad
- 4 Reposabrazos, reposapiés y asiento plegables, que permiten un acceso fácil a la escalera
- 5 Asiento giratorio
- 6 Interruptor de encendido/apagado que permite al usuario impedir que otros usen la silla.
- 7 Pantalla de diagnóstico, que informa al usuario del estado en que se encuentra la silla
- 8 Sensores de seguridad
- 9 Mando a distancia



CINTURÓN DE SEGURIDAD



DOBLE SISTEMA DE FRENO



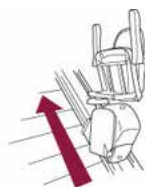
OPCIONES DE MANDO



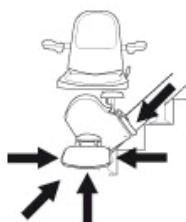
ASIENTO GIRATORIO



PANTALLA DE DIAGNOSTICO



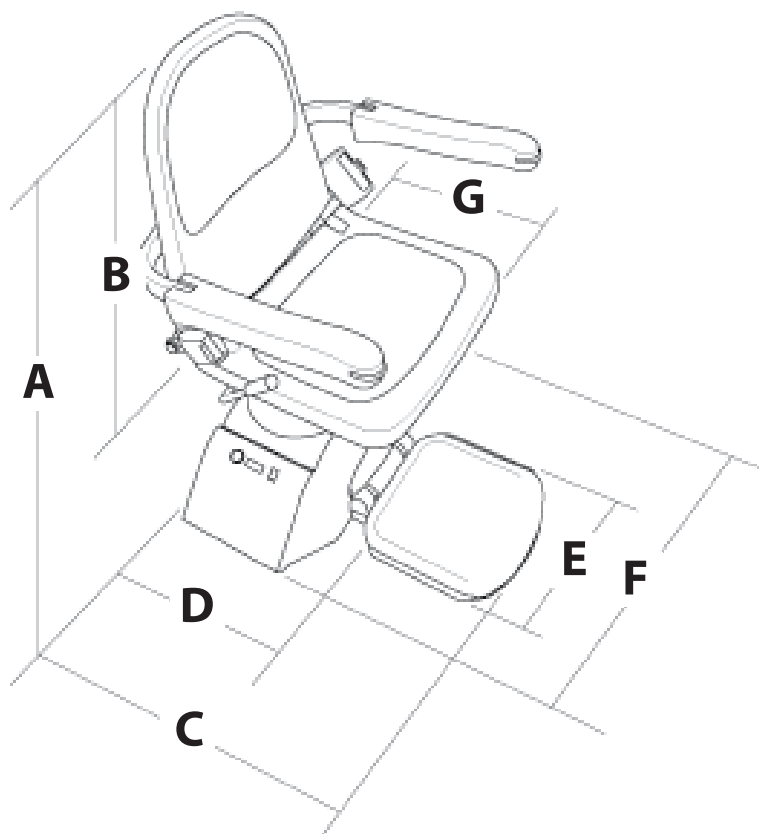
DISENO EXTRA PLANO



SENSORES DE SEGURIDAD

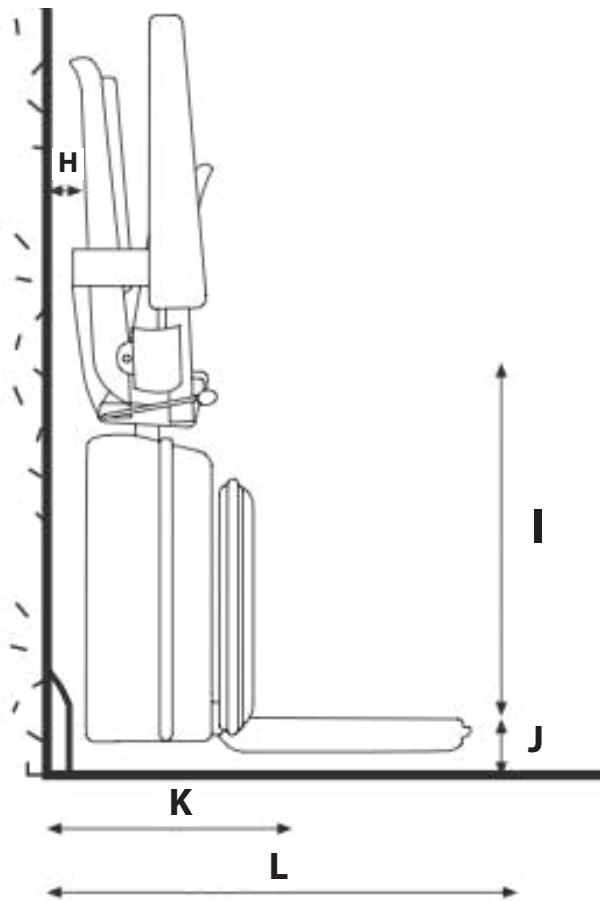


dimensiones



Medidas dadas en milímetros

A	9779
B	4381
C	610
D	325
E	305
F	560
G	410



Medidas dadas en milímetros

H	38
I	110
J	585
K	370
L	610