



SILLASALVAESCALERAS

SAT-SC108

LEY 7935

- La silla salvaescaleras SAT-SC108, es la silla salvaescaleras de tamaño mayor que adopta un asiento particularmente acogedor y funcional. SAT-SC108 se caracteriza por un cuerpo robusto, brazos y reposapiés reforzados para dar una mayor seguridad a la hora de sentarse o levantarse de ella. Los mandos de dirección colocados en los brazos son simples y visibles para facilitar su uso. La silla se puede instalar en cualquier tipo de escalera, rectilínea o con curva, con giro interno o externo de la escalera y en exterior o interior.
- Te levantas o te sientas apoyándote en los brazos y reposa pies : están predispuestos para apoyarse sin problemas.
- El asiento de la silla SAT-SC108 es giratorio hacia el piso superior, de esta forma usted puede sentarse o levantarse con toda seguridad.
- Cuando la silla SAT-SC108 no esta en uso, puede ser plegada y reducira el espacio ocupado, gracias a el asiento, los brazos y el reposa piés abatibles.
- La Silla SAT-SC108 está equipada con los paragolpes sensibles en el reposa piés y en el cuerpo de la máquina, una medida de seguridad a lo largo de todo el recorrido.
- Máxima higiene y limpieza la guía de la Silla SAT-SC108 está completamente en seco, sin aceite y sin grasa, de forma sencilla y sin agujeros, se limpia fácilmente, mientras que el asiento y los brazos son lavables con una esponja húmeda
- La Silla SAT-SC108 es idónea para instalarla en interior y exterior, también en cualquier tipo de escalera, recta, curva interna y externa.



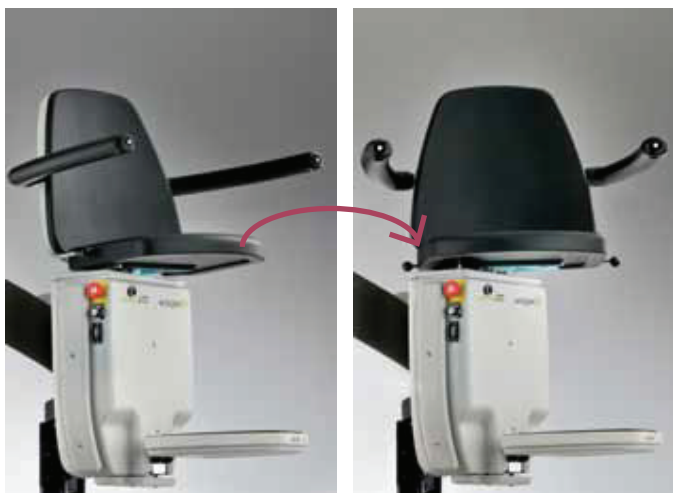


datos técnicos

Carga útil	230 Kg
Velocidad	6 m/min (0,10 m/sec)
Consumo carga baterías	100 W
Grado de protección	IP55
Radio de curvatura interno	200 mm
Radio de curvatura externo	1200 mm
Inclinación Máxima	40°

Opciones

- Punto de alimentación baterías adicional
- Kit alimentación directa de red: tensión 115/230 V 50/60 Hz - 24 VDC, consumo max1 Kw
- Mandos de piso inalámbricos con llave de habilitación y pulsadores de Llamada y Reenvío
- Mandos de piso con conexión directa a la guía (disponible solo con alimentación directa de red)
- Columna porta-mandos en los pisos
- Mando extensible para acompañante exterior
- Funda de protección
- Señal luminosa en piso
- Señal de movimiento acústico de abord
- Señal acústico de parada intermedia con posicionamiento automático al piso
- Guía abatible en el principio o intermedia



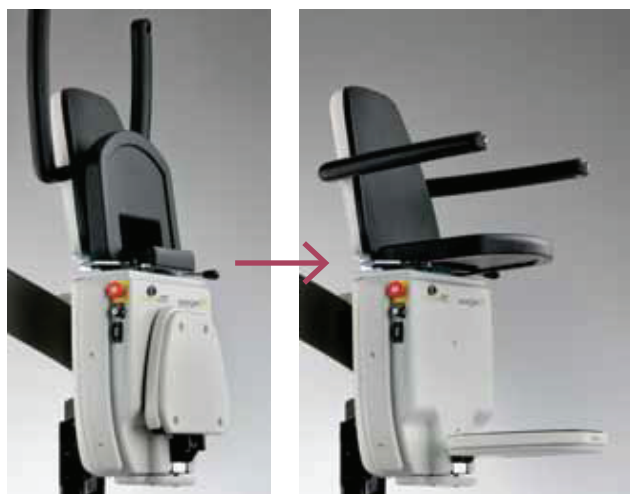
movimiento giratorio

Acabados estándar

Cuerpo	Asiento
 blanco leche	 negro regaliz

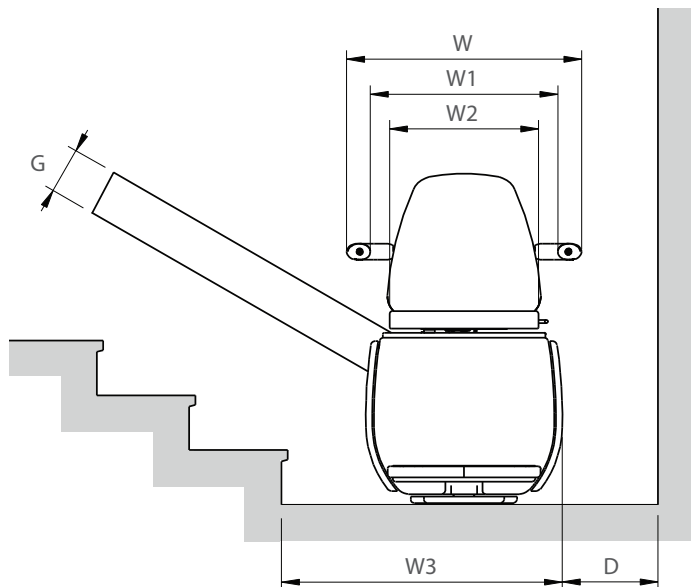
Variedad de colores para asiento

 rojo cereza	 Amarillo Azafrán	 Marrón Chocolate
--	---	---

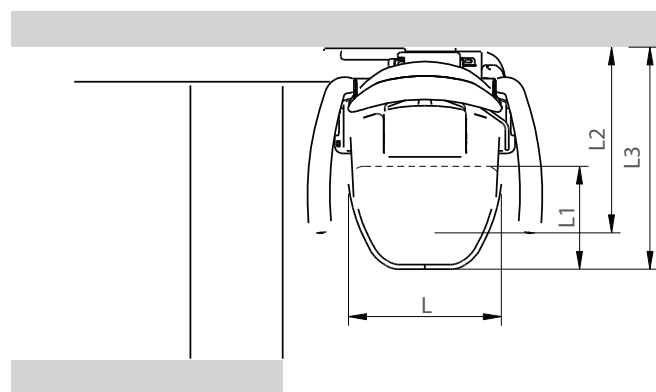


partes plegables

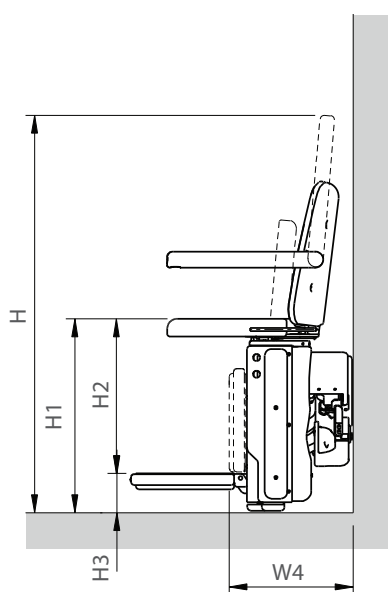
dimensiones



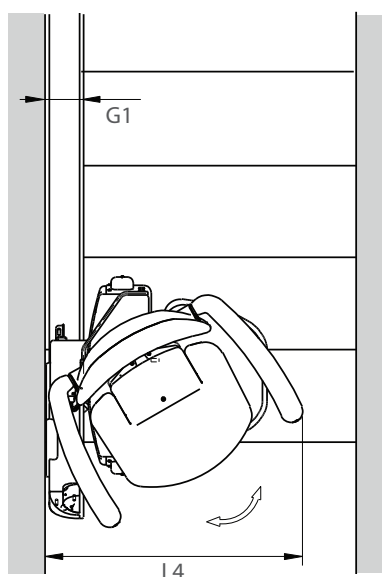
W	730
W1	580
W2	463
W3	950*
D	150 min
G	140



L	460
L1	320
L2	577
L3	700



W4	390
H	1250
H1	610
H2	480
H3	130



L4	800
G1	120