



PLATAFORMA INCLINADA

SAT-SP108

LEY 7600/7935

- De fácil utilización gracias al movimiento automático de la plataforma y los brazos, la SAT-SP108 permite superar de modo simple y seguro desniveles tanto desde una pequeña escalera hasta unos pisos.
- Las rampas de empalme, oportunamente dimensionadas para reducir al mínimo la inclinación durante el desembarque al piso, permiten salir de la plataforma sin dificultad.
- El movimiento de abertura y cierre de la plataforma y los brazos se puede accionar desde los mandos de piso. En la posición de aparcamiento, la plataforma inclinada SP-108 no obstruye el paso de la escalera gracias a su cierre automático de brazos y plataforma.
- Realización lisa de la guía, sin aceite ni grasa, para garantizar la máxima higiene y limpieza.
- La plataforma se adapta a cualquier tipo de escalera, ya sea recta o con curvas, y también si está en exterior o interior.
- Es la solución ideal para tener libertad de movimiento en silla de ruedas.
- La Plataforma SAT-S P108 está equipada con paragolpes debajo de la plataforma y en el cuerpo de la máquina, la cual garantiza seguridad a lo largo de todo el recorrido.





datos técnicos

| | |
|----------------------------|-------------------------|
| Carga Útil | 230 Kg |
| Velocidad | 6 m/min (0,10 m/sec) |
| Consumo | |
| carga baterías | 100 W |
| Grado de protección | IP55 |
| Radio de curvatura interno | 200 mm |
| Radio de curvatura externo | 1200 mm |
| Inclinación máxima | 40° |

Opciones

- Kit alimentación directa de red: tensión 115/230V
50/60 Hz - 24V DC, consumo 1 Kw
- Mandos de piso con conexión directa (disponible solo con alimentación directa de red)
- Mando extensible para acompañante exterior
- Asiento abatible
- Funda de protección
- Señal luminosa en piso
- Señal de movimiento acústico o luminosa de abordó
- Guía abatible en el principio o intermedia



Plataforma Abierta



Plataforma Plegada



rampa de acceso



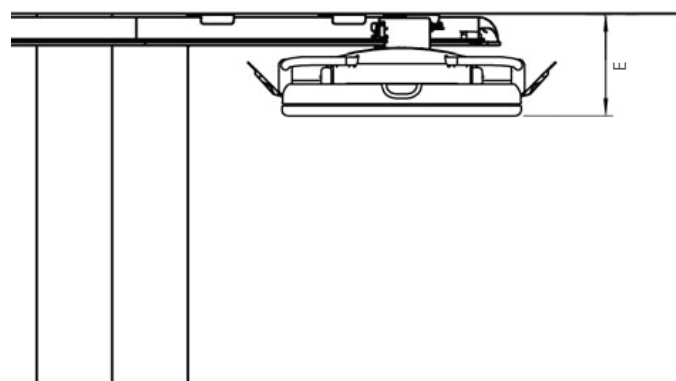
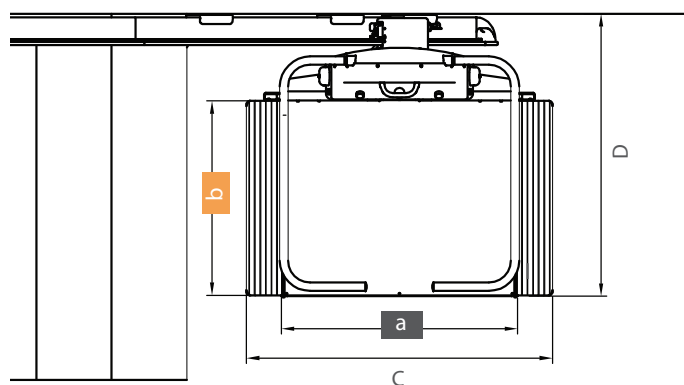
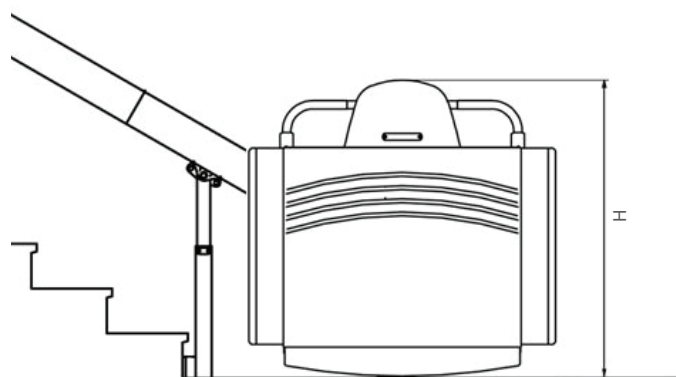
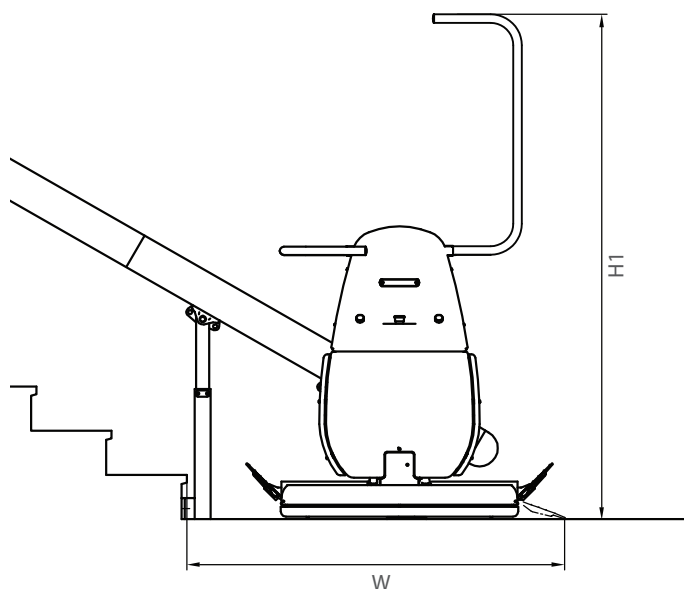
control a distancia



asiento abatible



dimensiones



MEDIDAS SALVAESCALERA

| Dimensiones Útiles | | C | D | | E | | H | W* | | | H1 |
|--------------------|-----|------|------------|----------|------------|----------|------|----------|----------|----------|------|
| a | b | | Acceso N/F | Acceso A | Acceso N/F | Acceso A | | Acceso N | Acceso F | Acceso A | |
| 900 | 750 | 1170 | 1090 | 1270 | 390 | 480 | 1150 | 1440 | 2040 | 1440 | 1920 |
| 900 | 700 | 1170 | 1040 | 1220 | 390 | 510 | 1150 | 1440 | 2040 | 1440 | 1870 |
| 900 | 650 | 1170 | 990 | | 420 | | 1150 | 1440 | 2040 | | 1820 |
| 900 | 600 | 1170 | 900 | | 420 | | 1150 | 1440 | 2040 | | 1770 |

* indicativamente para inclinaciones de 30°

* Medidas en mm

