

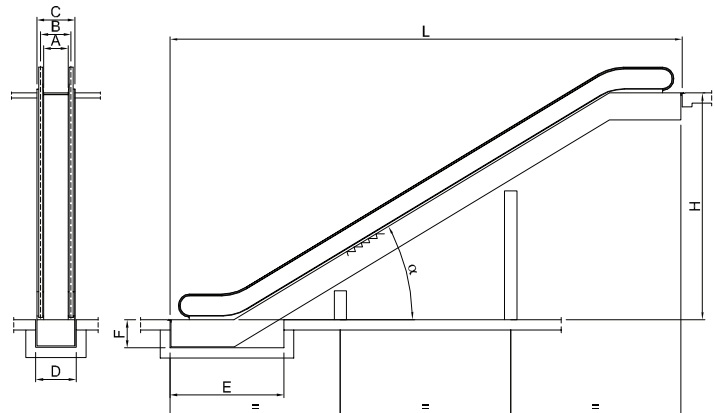


- Las escaleras eléctricas SAT-ERE se destacan por su robustez y su facilidad para transportar gran cantidad de personas ya sea en centros comerciales o edificios públicos.
- El sistema puede cubrir alturas de hasta 14 metros de altura y tiene capacidades de transportar hasta 9000 personas por minuto.

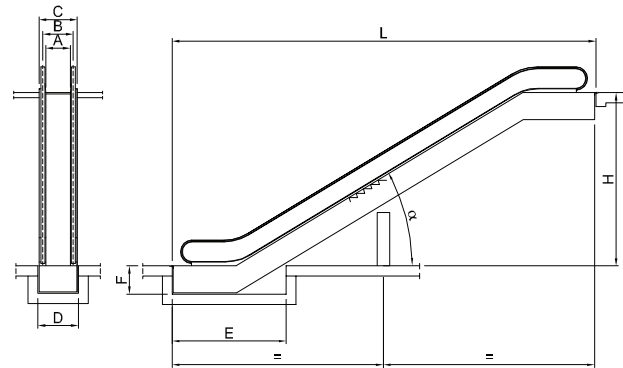


datos técnicos

- BES Energy Saving System, sistema de ahorro energético (3VF con reductor).
- Autostart con fotocélula o con contactos.
- Sistema de calentamiento del peine y/o de los peldaños.
- Sensor de velocidad del pasamano.
- Cepillo lateral.
- Sistema de control remoto
- Separador aceite-agua (instalación exterior).
- Iluminación zona de embarque/desembarque.
- Sistema anti descarrilamiento peldaños.
- Sensor de protección falta de peldaño.



Escalera Modelo 30°



Escalera Modelo 30°-35°

CARACTERÍSTICAS ESCALERA MECÁNICA	MODELO 35°			MODELO 30°					
	S - F - P			S - F - P			S - P		
Altura máxima (H)	6.000			6.000	9.500		14.000		
Capacidad [Personas/minuto]	4.500	6.750	9.000	4.500	6.750	9.000	4.500	6.750	9.000
Ancho de escalón (A) [mm]	600	800	1.000	600	800	1.000	600	800	1.000
Distancia entre pasamanos (B) [mm]	838	1.038	1.238	838	1.038	1.238	838	1.080	1.280
Ancho exterior (C) [mm]	1.150	1.350	1.550	1.150	1.350	1.550	1.150	1.410	1.610
Longitud máx. sin pilar de soporte intermedio [mm]	15.500	15.000	15.000	15.500	15.000	15.000	LLEVA 2 PILARES DE REFUERZO, NO DEBE HABER MÁS DE 11 M. ENTRE PILARES		
Ancho de foso (D) [mm]	1.250	1.450	1.650	1.250	1.450	1.650	1.250	1.510	1.710
Profundidad de Foso (F) [mm]	1.100			1.100			1.155		
Escalones planos en embarque	3			2	3		3		
Longitud de foso (E) [mm]	4.100			4.250	4.650		5.035		
Distancia entre embarques (L) [mm]	(H x 1,428) + 4.905			(Hx1,732)+4765	(Hx1,732)+5565		(H x 1,732) + 6.430		
Velocidad [m/s]	0,5								

